

# Blue lagoon

UV-C and Pool equipment



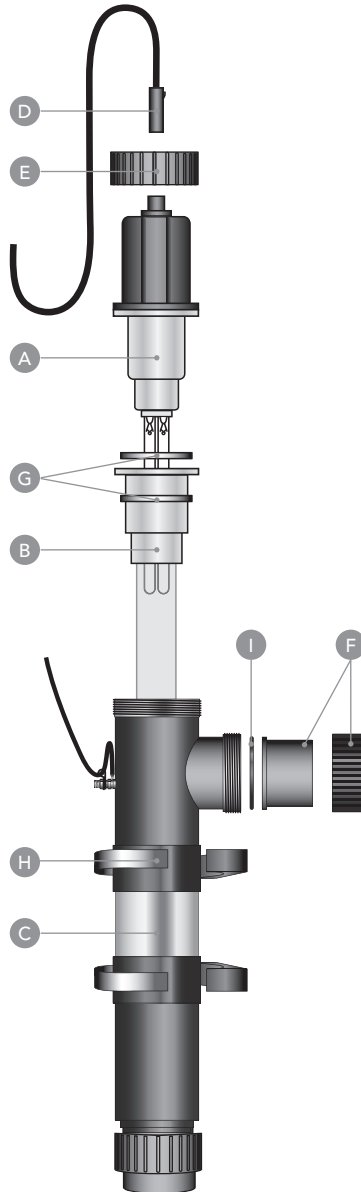
## TECH SPA UV-C 12 & 15 WATT

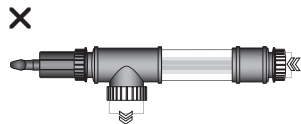
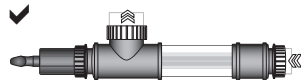
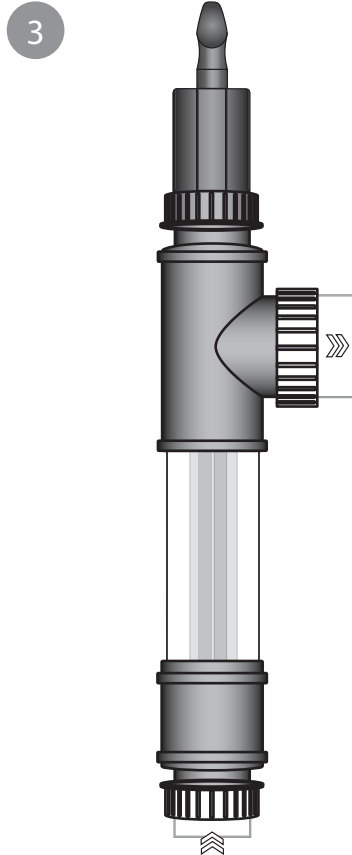
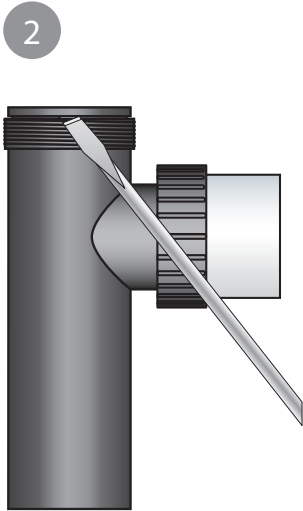


MEMBER OF:  Sinvest Group BV



1







Please read carefully through these instructions for use before installing this device.

EN

## OPERATION

The special Philips UV-C lamp in the Blue Lagoon Tech Spa UV-C generates UV-C radiation with a wavelength of 253.7 nm, and this ensures the destruction of bacteria, moulds and viruses. This lamp has been specially designed by Philips, and is ideal for water temperatures up to 40 degrees Celsius. The Blue Lagoon Tech Spa UV-C ensures fresh, clean and clear water in an efficient and environmentally-friendly manner. The water is guided through the UV-C device by means of a pump. The UV-C radiation neutralises bacteria, viruses and other primitive organisms and prevents their reproduction. The Blue Lagoon Tech Spa UV-C has an integrated electronic ballast. This ballast ensures maximum lamp performances. In addition, the stainless steel interior provides additional reflection of the UV-C radiation, thereby increasing the efficiency up to 35%. Thanks to the Blue Lagoon Tech Spa UV-C, your water will be disinfected efficiently and safely, and the quality of your water will remain excellent. Contains connecting pieces. The device can be connected using PVC tube or hose.

## INSTALLATION OF THE UV-C DEVICE (DRAWING 1)

The ideal place for the installation of the device is immediately behind the filter. Never submerge this device in water. Always install the device outside of the pool. Ensure that there is always water flowing through the unit if the lamp is on.

1. Determine where the device will be installed. (always install vertically, see Drawing 3).
2. Fit the unit into the circuit using the three-part couplings (F).
3. Connect the end of the cable (D) to the top of the lamp (A).
4. Activate the pump and check the flow and any leakage of the system.
5. Insert the plug of the UV-C device into a wall socket with a safety ground and fitted with an residual current circuit-breaker (max 30 mA). Check that the lamp is on by looking through the transparent components of the device. The unit is switched off by pulling the plug out of the socket. The lamp is already earthed. The housing has an additional means of earthing; see drawing 1, position H.

## DISMANTLING/MAINTENANCE

Always switch off the power supply while maintaining/dismantling the device.

The device must be cleaned twice a year. If there is an increase in pollution, the quartz glass tube (B) must be cleaned. The special lamp (A) must be replaced after 6,000 operating hours ( $\pm 1x$  a year) at the latest. The stainless steel interior can be cleaned with a soft brush.

1. Unscrew the three-part couplings (F) and drain the water from the device.
2. Unscrew the screw ring (E), remove the lamp from the quartz glass and, if necessary, replace the special lamp (A). As these parts are very fragile, caution is essential.
3. Carefully remove the quartz glass (B) using a large, flat screwdriver (see Drawing 2). Never use force!
4. Clean the quartz glass with a suitable agent. Always use a soft cloth to clean the glass and

- prevent scratches.
5. Pay attention to the correct position of the sealing rings (G) and the flat O-ring (I) when replacing the quartz glass in the housing. Never use force!
  6. Carefully replace the lamp in the quartz glass. Screw the screw ring (E) onto the housing again.  
There is only one way to fit the lamp into the quartz glass!
  7. Connect the end of the cable (D) to the top of the lamp (A).

Technical specifications	UV-C 12W	UV-C 15W
UV-C PL-S module TUV	12 Watt	15 Watt
Voltage	230 V	120 V
UV-C (%) after 6,000 hours	85%	85%
Max. Flow	3,000 l/h	4,000 l/h
Max. pressure	1 bar	1 bar
Ø Inlet/outlet	63mm/50mm/1,5"	2"/1,5"

#### Type of UV-C system

Article number: BE21122 Blue Lagoon UV-C 10,000 l/12 Watt (230V; 50Hz)

Article number: BE21121 Blue Lagoon UV-C 10,000 l/15 Watt (120V; 60Hz)

#### Replacement lamps

Article number: B212012 UV-C PL-S module 12W (230V; 50Hz)

Article number: B212012USA UV-C PL-S module 15W (120V; 60Hz)

#### Replacement cable

Article number: E801205 cable for the Blue Lagoon Tech Spa UV-C 12W 230V

Article number: E801219 cable for the Blue Lagoon Tech Spa UV-C 15W 120V

**For the safety instructions and terms of guarantee we would like to refer to the general UV-C manual from VGE International B.V.**



Lesen Sie diese Gebrauchsanweisung vor dem Installieren des Geräts sorgfältig durch.

## FUNKTIONSWEISE

Im Blue Lagoon Tech Spa UV-C erzeugt die Philips-UV-C-Speziallampe eine UV-C-Strahlung von 253,7 nm Wellenlänge, die eine bakterien-, viren- und schimmeltötende Wirkung hat. Diese von Philips speziell entwickelte Lampe eignet sich hervorragend für Wassertemperaturen bis zu 40 Grad Celsius. Das Gerät Blue Lagoon Tech Spa UV-C sorgt auf effiziente und umweltschonende Weise für sauberes, frisches und klares Wasser. Das Wasser wird mit einer Pumpe durch das UV-C-Gerät geleitet. Die UV-C-Strahlung neutralisiert Bakterien, Viren und andere primitive Organismen und verhindert ihre Fortpflanzung. Das Gerät Blue Lagoon Tech Spa UV-C hat einen eingebauten elektronischen Ballast. Dieser Trafo sorgt für eine maximale Lampenleistung. Außerdem bewirkt die Edelstahl-Innenseite eine Reflexion der UV-C-Strahlung und erhöht so die Effizienz um bis zu 35%. Mit dem Blue Lagoon Tech Spa UV-C wird Ihr Wasser auf effiziente und sichere Weise desinfiziert, und die Wasserqualität bleibt hervorragend. Anschlussteile werden mitgeliefert. Das Gerät kann über PVC Rohr oder Schlauch angeschlossen werden.

## INSTALLATION DES UV-C-GERÄTS (ZEICHNUNG 1)

Am besten geeignet für die Installation ist die Stelle unmittelbar nach dem Filter. Das Gerät auf keinen Fall unter Wasser tauchen. Das Gerät immer außerhalb des Beckens installieren. Dafür sorgen, dass immer Wasser durch die Einheit strömt, wenn die Lampe brennt.

1. Die Stelle bestimmen, an der das Gerät installiert werden soll. (immer senkrecht installieren, siehe Zeichnung 3).
2. Die Einheit mit den dreiteiligen Kupplungen (F) im Kreis anbringen.
3. Das Ende des Kabels (D) oben in der Lampe (A) festklicken.
4. Die Pumpe in Betrieb setzen und das System auf Durchfluss und Dichtheit prüfen.
5. Den Stecker des UV-C-Geräts in eine Schukosteckdose mit Erdschlussschalter stecken (max. 30 mA). Durch die transparenten Teile des Geräts prüfen, ob die Lampe brennt. Um das Gerät auszuschalten, ziehen Sie den Stecker aus der Steckdose. Die Lampe ist bereits geerdet. Auf dem Gehäuse findet sich eine zusätzliche Möglichkeit, um das Gehäuse zu Erden, siehe Zeichnung 1, Position H.

## DEMONTAGE/WARTUNG

Bei Demontage/Wartung des Geräts grundsätzlich erst die Stromzufuhr ausschalten. Das Gerät muss 2-mal im Jahr gereinigt werden. Wenn die Beschmutzung zunimmt muss die Quarzglasröhre (B), gereinigt werden. Die Speziallampe (A) muss spätestens nach 6.000 Brennstunden (ca. 1-mal im Jahr) ausgetauscht werden. Die Edelstahl-Innenverkleidung kann mit einer weichen Bürste gereinigt werden.

1. Die dreiteiligen Kupplungen (F) lösen und das Wasser aus dem Gerät strömen lassen.
2. Schraubring (E) lösen und die Lampe aus dem Quarzglas nehmen; die Speziallampe (A) falls erforderlich austauschen. Vorsicht ist geboten, weil es sich hier um sehr empfindliche Teile handelt.

3. Mit einem großen flachen Schraubenzieher das Quarzglas (B) vorsichtig entfernen (siehe Zeichnung 2). Auf keinen Fall gewaltsam vorgehen!
4. Das Quarzglas mit einem geeigneten Mittel reinigen. Zum Reinigen des Quarzglases immer ein weiches Tuch verwenden und Kratzer vermeiden.
5. Beim Wiedereinsetzen des Quarzglases in das Gehäuse auf die richtige Position der Dichtringe (G) und des flachen O-Rings (I) achten. Auf keinen Fall gewaltsam vorgehen!
6. Die Lampe vorsichtig wieder in das Quarzglas einsetzen. Schraubring (E) wieder auf das Gehäuse schrauben. Die Lampe passt nur auf eine Weise in das Quarzglas!
7. Das Ende des Kabels (D) oben in der Lampe (A) festklicken.

Technische Daten	UV-C 12W	UV-C 15W
UV-C PL-S Modul TUV	12 Watt	15 Watt
Spannung	230 V	120 V
UV-C (%) nach 6.000 Stunden	85%	85%
Max.Durchfluss	3.000 L/h	4.000 L/h
Max. Druck	1 bar	1 bar
Ø Ein-/Auslass	63mm/50mm/1,5"	2"/1,5"

#### Typ UV-C-System

Artikelnummer: BE21122 Blue Lagoon UV-C 10.000 l/12 Watt (230V; 50Hz)

Artikelnummer: BE21121 Blue Lagoon UV-C 10.000 l/15 Watt (120V; 60Hz)

#### Ersatzlampen

Artikelnummer: B212012 UV-C PL-S Modul 12W (230V; 50Hz)

Artikelnummer: B212012USA UV-C PL-S Modul 15W (120V; 60Hz)

#### Ersatzkabel

Artikelnummer: E801205 Kabel für Blue Lagoon Tech Spa UV-C 12W 230V

Artikelnummer: E801219 Kabel für Blue Lagoon Tech Spa UV-C 15W 120V

**Für die Sicherheitsbestimmungen und Garantiebedingungen verweisen wir auf unsere allgemeinen UVC Anleitung von VGE International B.V.**



Avant d'installer cet appareil, lire attentivement cette notice d'utilisation.

## FONCTIONNEMENT

Dans le Blue Lagoon Tech Spa UV-C, un rayonnement UV-C d'une longueur d'onde de 253,7 nm est généré par la lampe UV-C spéciale Philips, ce qui détruit les bactéries, virus et moisissures. Cette lampe a été spécialement développée par Philips et convient parfaitement aux températures de l'eau jusqu'à 40 degrés Celsius. Le Blue Lagoon Tech Spa UV-C est garant, de manière efficace et écologique, d'une eau propre, fraîche et limpide. L'eau est acheminée à travers l'appareil UV-C au moyen d'une pompe. Le rayonnement UV-C neutralise les bactéries, les virus et autres organismes primitifs et met fin à leur prolifération. Le Blue Lagoon Tech Spa UV-C intègre un ballast électronique. Ce ballast assure des performances maximales de la lampe. De plus, la section interne en acier inoxydable assure la réflexion du rayonnement UV-C, ce qui entraîne une augmentation de l'efficacité pouvant atteindre 35%. Le Blue Lagoon Tech Spa UV-C désinfecte de manière efficace et sûre votre eau et maintient une excellente qualité de l'eau. Le kit comporte des raccords. L'appareil se raccorde au moyen de tuyau (PVC).

## INSTALLATION DE L'APPAREIL UV-C (FIGURE 1)

L'emplacement idéal pour l'appareil est directement en aval du filtre. Ne jamais immerger cet appareil. Toujours l'installer à l'extérieur de la piscine. Veiller à ce que de l'eau circule toujours à travers l'unité lorsque la lampe est allumée.

1. Déterminer la position souhaitée de l'appareil. (toujours installer l'appareil à la verticale, voir Figure 3).
2. Monter l'unité dans le circuit au moyen des raccords trois pièces (F).
3. Clipser l'extrémité du cordon (D) en haut de la lampe (A).
4. Activer la pompe et s'assurer que l'eau circule dans le système et qu'il n'y a pas de fuites.
5. Insérer la fiche de l'appareil UV-C dans une prise murale avec mise à la terre et dotée d'un interrupteur de défaut de terre (max 30mA). S'assurer que la lampe est allumée par le biais des pièces transparentes de l'appareil. Pour désactiver complètement l'appareil, retirer la fiche de la prise murale. La lampe est déjà mise à la terre. Le caisson possède un moyen supplémentaire de mise à la terre ; voir plan 1, repère H.

## DÉMONTAGE/ENTRETIEN

Lors du démontage/de l'entretien de l'appareil, toujours couper l'alimentation de courant. L'appareil doit être nettoyé 2 fois par an. Lorsque la croissance de la pollution augmente, il faut nettoyer le tube en verre de quartz (B). La lampe spéciale (A) doit être remplacée au plus tard après 6.000 heures de service ( $\pm 1x$  par an). La section intérieure en acier inoxydable se nettoie avec une brosse douce.

1. Desserrer les raccords trois pièces (F) et laisser s'écouler l'eau hors de l'appareil.
2. Dévisser la bague à vis (E) et retirer la lampe du verre de quartz et, le cas échéant, remplacer la lampe spéciale (A). Procéder avec prudence étant donné que ces pièces sont particulièrement fragiles.
3. Déposer avec précaution le verre de quartz (B) au moyen d'un grand tournevis plat (voir Figure 2). Ne jamais forcer !



- Nettoyer le verre de quartz avec un produit approprié. Toujours utiliser un chiffon doux pour nettoyer le verre, éviter toute rayure.
- Lors de la pose du verre de quartz dans le corps, prêter attention au positionnement correct des bagues d'étanchéité (G) et de la rondelle plate (I). Ne jamais forcer !
- Poser à nouveau et avec précaution la lampe dans le verre de quartz. Visser à nouveau la bague à vis (E) sur le corps. La lampe ne s'adapte que d'une seule manière dans le verre de quartz !
- Clipser l'extrémité du cordon (D) en haut de la lampe (A).

Caractéristiques techniques	UV-C 12W	UV-C 15W
UV-C module PL-S TUV	12 Watts	15 Watts
Tension	230 V	120 V
UV-C (%) après 6.000 heures	85%	85%
Max. Conseillé	3.000 L/h	4.000 L/h
Pression max.	1 bar	1 bar
Ø Entrée/sortie	63mm/50mm/1,5"	2 7/16"

#### Type de système UV-C

Référence : BE21122 Blue Lagoon UV-C 10.000 l/12 watts (230V ; 50Hz)

Référence : BE21121 Blue Lagoon UV-C 10.000 l/15 watts (120V ; 60Hz)

#### Lampes de remplacement

Référence : B212012 UV-C module PL-S 12 W (230V ; 50 Hz)

Référence : B212012USA UV-C module PL-S 15 W (120V ; 60Hz)

#### Cordon de rechange

Référence : E801205 câble pour Blue Lagoon Tech Spa UV-C 12W 230V

Référence : E801219 câble pour Blue Lagoon Tech Spa UV-C 15W 120V

**Pour les instructions de sécurité et les conditions de garantie, veuillez consulter le manuel général UV-C de VGE International B.V.**



Leest u voor het installeren van dit apparaat eerst zorgvuldig deze gebruiksaanwijzing.

## WERKING

In de Blue Lagoon Tech Spa UV-C wordt een UV-C straling gegenereerd van 253,7 nm golflengte door de speciale Philips UV-C lamp, welke zorgt voor een dodende werking op bacteriën, schimmels en virussen. Deze lamp is speciaal door Philips ontwikkeld en is uitermate geschikt voor watertemperaturen tot 40 graden celcius. De Blue Lagoon Tech Spa UV-C zorgt op een efficiënte en milieuvriendelijke wijze voor schoon, fris en helder water. Het water wordt d.m.v. een pomp door het UV-C apparaat gevoerd. De UV-C straling neutraliseert bacteriën, virussen en andere primitieve organismen en stopt de voortplanting ervan. De Blue Lagoon Tech Spa UV-C heeft een ingebouwde elektronische ballast. Deze ballast zorgt voor maximale lamp prestaties. Bovendien zorgt de RVS binnenzijde voor reflectie van de UV-C straling waardoor de efficiency tot 35% wordt vergroot. Dankzij de Blue Lagoon Tech Spa UV-C zal uw water op een efficiënte en veilige wijze worden gedesinfecteerd en behoudt u een uitstekende waterkwaliteit. Het apparaat kan d.m.v. pvc buis of slang aangesloten worden, m.b.v. de meegeleverde aansluitstukken.

## INSTALLATIE UV-C APPARAAT (TEKENING 1)

De beste plaats om het apparaat te installeren is direct na de filter. Dit apparaat nooit onder water dompelen. Installatie altijd buiten het bad. Zorg ervoor dat er altijd water door de unit stroomt als de lamp brandt.

1. Bepaal de gewenste positie om het apparaat te installeren. (voor een juiste montage, zie tekening 3).
2. Monteer de unit d.m.v. de driedelige koppelingen (F) in het circuit.
3. Klik het eind van het snoer (D) vast bovenin de lamp (A).
4. Stel de pomp in werking en controleer het systeem op doorstroom en lekkage.
5. Stop de stekker van het UV-C apparaat in een wandstopcontact met randaarde en voorzien van aardlekschakelaar (max 30mA). Controleer of de lamp brandt door de transparante delen van het apparaat. U schakelt het apparaat uit door de stekker uit het stopcontact te trekken. De lamp is reeds geaard. Op het huis is een extra voorziening om de behuizing te aarden, zie tekening 1 positie H.

## DEMONTAGE/ONDERHOUD

Bij onderhoud/demontage van het apparaat altijd de stroomtoevoer uitschakelen.

Het apparaat dient 2 maal per jaar gereinigd te worden. Wanneer de vervuiling toeneemt, moet de kwartsglazen buis (B) schoongemaakt worden. De speciale lamp (A) dient na uiterlijk 6.000 branduren (±1x per jaar) vervangen te worden. Het RVS binnenwerk kunt u met een zachte borstel schoonmaken.

1. Draai de driedelige koppelingen (F) los en laat het water uit het apparaat stromen.
2. Schroef de schroefring (E) los en haal de lamp uit het kwartsglas en vervang indien nodig de speciale lamp (A). Voorzichtigheid is geboden daar het om zeer kwetsbare onderdelen gaat.

3. Verwijder voorzichtig het kwartsglas (B) d.m.v. een grote platte schroevendraaier (zie tekening 2).  
Nooit forceren!
4. Maak het kwartsglas schoon met een daarvoor geschikt middel. Gebruik altijd een zachte doek om het glas schoon te maken, voorkom krassen.
5. Let bij herplaatsing van het kwartsglas in het huis op de juiste positie van de afdichtingsringen (G) en de platte o-ring (I). Nooit forceren!
6. Plaats de lamp voorzichtig terug in het kwartsglas. Draai de schroefring (E) terug op de behuizing. De lamp past maar op 1 manier in het kwartsglas!
7. Klik het eind van het snoer (D) vast bovenin de lamp (A).

Technische specificaties	UV-C 12W	UV-C 15W
UV-C PL-S module TUV	12 Watt	15 Watt
Voltage	230 V	120 V
UV-C (%) na 6.000 uur	85%	85%
Maximale doorstroom	3.000 l/h	4.000 l/h
Max. druk	1 bar	1 bar
Ø In-/uitlaat	63mm/50mm/1,5"	2"/1,5"

#### Type UV-C systeem

Artikelnummer: BE21122 Blue Lagoon UV-C 10.000 L/12 Watt (230V; 50Hz)

Artikelnummer: BE21121 Blue Lagoon UV-C 10.000 L/15 Watt (120V; 60Hz)

#### Vervangingslampen

Artikelnummer: B212012 UV-C PL-S module 12W (230V; 50Hz)

Artikelnummer: B212012USA UV-C PL-S module 15W (120V; 60Hz)

#### Vervangings snoer

Artikelnummer: E801205 kabel t.b.v. Blue Lagoon Tech Spa UV-C 12W 230V

Artikelnummer: E801219 kabel t.b.v. Blue Lagoon Tech Spa UV-C 15W 120V

**Voor de veiligheidsinstructies en garantievoorwaarden verwijzen we u naar de algemene UV-C handleiding van VGE International B.V.**



Antes de instalar este aparato se deberán leer detenidamente las presentes instrucciones.

## FUNCIONAMIENTO

El aparato Blue Lagoon Tech Spa UV-C genera, por medio de una lámpara UV-C especial Philips, una radiación UV-C de una longitud de onda de 253,7 nm, la cual se encarga de eliminar las bacterias, virus y moho. Esta lámpara ha sido diseñada especialmente por Philips y resulta extraordinariamente idónea para temperaturas del agua de hasta 40°C. El Blue Lagoon Tech Spa UV-C asegura un agua limpia, fresca y clara de manera eficiente y ecológica. El agua se hace pasar por medio de una bomba por el aparato UV-C. La radiación UV-C neutraliza las bacterias, los virus y otros organismos primitivos y detiene la reproducción de éstos. El Blue Lagoon Tech Spa UV-C lleva incorporado un estabilizador electrónico. Este estabilizador permite obtener un rendimiento máximo de la lámpara. Además, el interior de acero inoxidable asegura la reflexión de la radiación UV-C, lo que incrementa la eficiencia en un 35%. Gracias al Blue Lagoon Tech Spa UV-C podrá desinfectar el agua de su piscina de manera segura y eficiente, a la vez que mantiene una excelente calidad de ésta. Contiene piezas de conexión. El aparato se conecta mediante un tubo flexible o un tubo de PVC.

## PUESTA A TIERRA DEL APARATO UV-C (DIBUJO 1)

El mejor sitio para instalar el aparato es inmediatamente después del filtro. Este aparato nunca se deberá sumergir en el agua. La instalación ha de efectuarse siempre fuera del agua. Estando la lámpara encendida, siempre deberá circular agua por el aparato.

1. Determine la posición deseada para la instalación del aparato. (instalar siempre en posición vertical, véase dibujo 3).
2. Monte la unidad en el circuito mediante los acoplamientos de tres piezas (F).
3. Insertar el extremo del cordón (D) en la parte superior de la lámpara (A) de forma que quede bien fijo.
4. Ponga la bomba en funcionamiento y controle si el líquido circula correctamente y si se produce alguna fuga.
5. Introduzca la clavija del aparato UV-C en una toma de corriente mural con puesta a tierra y provista de interruptor de fuga a tierra (máx. 30mA). A través de las partes transparentes del aparato, controle si la lámpara está encendida. Para desconectar el aparato, retire la clavija de la toma de corriente. La lámpara ya está puesta a tierra. La caja tiene otro medio de puesta a tierra; se refiere al dibujo 1, referencia H.

## DESMONTAJE Y MANTENIMIENTO

Para realizar trabajos de mantenimiento y desmontaje del aparato se deberá desconectar la alimentación de corriente eléctrica.

El aparato se deberá limpiar 2 veces al año. Si aumenta la suciedad se deberá limpiar el tubo de cuarzo (B). La lámpara especial (A) se deberá sustituir a más tardar después de 6.000 horas de servicio (aprox. 1 vez al año). La parte interior de acero inoxidable se puede limpiar con un cepillo suave.

1. Suelte los acoplamientos de tres piezas (F) y deje que se vacíe el agua del aparato.
2. Suelte el anillo roscado (E) y saque la lámpara del tubo de cuarzo y, de ser necesario, sustituya la lámpara especial (A). Esto hay que hacerlo con cuidado, ya que se trata de piezas que se pueden dañar muy fácilmente.
3. Quite con cuidado el vidrio de cuarzo (B) utilizando un destornillador plano grande (véase el dibujo 2). ¡En ningún caso se deberá forzar!
4. Limpie el vidrio de cuarzo con un medio adecuado para este fin. Utilice siempre un paño suave para limpiar el vidrio y evite que se produzcan arañazos.
5. Al volver a colocar el tubo de cuarzo en la carcasa, fíjese bien en las arandelas de estanqueidad (G) y la arandela plana (I) ¡En ningún caso se deberá forzar!
6. Coloque cuidadosamente la lámpara en el tubo de cuarzo. Ponga de nuevo el anillo roscado (E) en la carcasa. ¡La lámpara sólo se puede colocar en el tubo de cuarzo en una posición fija!
7. Insertar el extremo del cordón (D) en la parte superior de la lámpara (A) de forma que quede bien fijo.

Especificaciones técnicas	UV-C 12W	UV-C 15W
UV-C módulo PL-S TUV	12 W	15 W
Voltaje	230 V	120 V
UV-C (%) después de 6.000 horas	85%	85%
Max. Circulación	3.000 L/h	4.000 L/h
Presión máx.	1 bar	1 bar
Ø entrada/salida	63mm/50mm/1,5"	2"/1,5"

#### Tipo de sistema UV-C

Número de artículo: BE21122 Blue Lagoon UV-C 10.000 L/12 W (230V; 50Hz)

Número de artículo: BE21121 Blue Lagoon UV-C 10.000 L/15 W (120V; 60Hz)

#### Lámparas de recambio

Número de artículo: B212012 UV-C módulo PL-S 12W (230V; 50Hz)

Número de artículo: B212012USA UV-C módulo PL-S 15W (120V; 60Hz)

#### Cordón de recambio

Número de artículo: E801205 cable para Blue Lagoon Tech Spa UV-C 12W 230V

Número de artículo: E801219 cable para Blue Lagoon Tech Spa UV-C 15W 120V

**Las instrucciones de seguridad y las condiciones de garantía pueden consultarse en el manual general de la unidad UV-C de VGE International B.V.**



Leia atentamente estas instruções antes de instalar o aparelho.

## FUNCIONAMENTO

No Blue Lagoon Tech Spa UV-C a lâmpada Philips UV-C especial gera uma radiação UV-C com um comprimento de onda de 253,7nm, a qual se encarrega da destruição das bactérias, vírus e fungos. Esta lâmpada foi especialmente desenvolvida pela Philips e é sobretudo adequada para as temperaturas até 40 graus centígrados. A Blue Lagoon Tech Spa UV-C encarrega-se de manter a água limpa, fresca e clara de um modo eficiente e amigo do ambiente. A água é transportada pelo aparelho UV-C por acção de bomba. A radiação UV-C neutraliza bactérias, vírus e outros organismos primitivos e bloqueia a sua reprodução. A Blue Lagoon Tech Spa UV-C dispõe de um balastro electrónico. Este balastro aumenta a prestação da lâmpada ao máximo. Além disso o interior de aço inoxidável proporciona a reflexão da radiação UV-C o que melhora a eficiência até 35%. Graças à Blue Lagoon Tech Spa UV-C a água da sua piscina é desinfectada de modo eficiente e seguro mantendo um grau de qualidade elevado. O aparelho pode ser ligado por meio de um tubo de PVC ou de uma mangueira.

PT

## INSTALAÇÃO DO APARELHO UV-C (FIGURA 1)

O melhor local para instalar o aparelho é imediatamente a seguir ao filtro. Não mergulhe nunca o aparelho dentro de água. Fazer a instalação sempre fora da piscina. Faça com que corra sempre água pela unidade quando a lâmpada está acesa.

1. Determine o lugar ideal para instalar o aparelho. (instale o aparelho sempre numa posição vertical, veja figura 3).
2. Proceda à montagem da unidade no circuito através da união de três peças (F).
3. Faça a ligação do cabo (D) à parte superior da lâmpada (A).
4. Ponha a bomba em funcionamento e controle o sistema quanto ao fluxo e fugas de água.
5. Ligue a ficha do aparelho UV-C a uma tomada com ligação terra e equipada com um interruptor de corrente diferencial residual (máx. 30mA). Controle através das partes transparentes do aparelho se a lâmpada se acende. Só desligando a ficha da tomada se desliga completamente o aparelho. A lâmpada já está ligada à terra. A caixa dispõe de um equipamento adicional para ligação à terra, consulte o desenho 1 posição H.

## DESMONTAGEM/MANUTENÇÃO

Desligue sempre o aparelho da corrente quando haja manutenção/desmontagem. O aparelho tem de ser limpo no mínimo 2 vezes por ano. Se a contaminação aumentar, o tubo de vidro de quartzo (B) terá que ser limpo. A lâmpada (A) tem de ser substituída, o mais tardar, após 6.000 horas de utilização ( $\pm 1x$  por ano). O interior em inox pode ser limpo com uma escova macia.

1. Desaperte a união de três peças (F) e deixe escorrer a água do aparelho.
2. Desenrosque a rosca de anel (E), retire a lâmpada do vidro de quartzo e substitua se necessário a lâmpada especial (A). Deve actuar com cuidado porque se trata de peças muito frágeis.
3. Retire com cuidado o vidro de quartzo (B) servindo-se de uma chave de fenda grande (veja-se figura 2). Não force nada!

4. Limpe o vidro de quartzo com um produto adequado. Utilize sempre um pano macio na limpeza do vidro, evite a formação de riscos.
5. Tome atenção ao recolocar o vidro de quartzo na armação à posição correcta das anilhas de vedação (G) e da junta circular (I). Não force nunca!
6. Volte a colocar a lâmpada com cuidado no vidro de quartzo. Enrosque de novo a rosca de anel (E) na armação. Só há uma posição para a lâmpada entrar no vidro de quartzo!
7. Faça a ligação do cabo (D) à parte superior da lâmpada (A).

<b>Especificações Técnicas</b>	<b>UV-C 12W</b>	<b>UV-C 15W</b>
UV-C PL-S module TUV	12 Watt	15 Watt
Tensão	230 V	120 V
UV-C (%) após 6.000 horas	85%	85%
Max. Fluxo	3.000 L/h	4.000 L/h
Pressão máxima	1 bar	1 bar
Ø Entrada/saída	63mm/50mm/1,5"	2"/1,5"

#### **Tipo de sistema UV-C**

Número de artigo: BE21122 Blue Lagoon UV-C 10.000 L/12 Watt (230V; 50Hz)

Número de artigo: BE21121 Blue Lagoon UV-C 10.000 L/15 Watt (120V; 60Hz)

#### **Lâmpada de substituição**

Número de artigo: B212012 UV-C PL-S module 12W (230V; 50Hz)

Número de artigo: B212012USA UV-C PL-S module 15W (120V; 60Hz)

#### **Cabo de substituição**

Número de artigo: E801205 cabo para Blue Lagoon Tech Spa UV-C 12W 230V

Número de artigo: E801219 cabo para Blue Lagoon Tech Spa UV-C 15W 120V

**Para as instruções de segurança e as condições de garantia, consulte o manual de instruções UV-C geral da VGE International B.V.**



Перед установкой устройства внимательно ознакомьтесь с данной инструкцией!

## ПРИНЦИП РАБОТЫ УСТРОЙСТВА

Применяемая в устройстве Blue Lagoon Tech Spa UV-C специальная ультрафиолетовая лампа Philips создает ультрафиолетовое излучение диапазона UV-C с длиной волны 253,7 нм, которое эффективно уничтожает бактерии, плесневые грибки и вирусы. Эта лампа представляет собой специальную разработку компании Philips. Она идеально подходит для обработки воды с температурой до 40°C. Устройство Blue Lagoon Tech Spa UV-C эффективно и без вреда для окружающей среды поддерживает воду в чистом, свежем и прозрачном состоянии. Вода прокачивается через устройство облучения ультрафиолетом диапазона UV-C с помощью насоса. Ультрафиолетовое излучение диапазона UV-C обезвреживает бактерии, вирусы и другие низшие организмы и предотвращает их размножение. Устройство Blue Lagoon Tech Spa UV-C оснащено встроенным электронным балластом. Такой балласт обеспечивает максимально эффективную работу лампы. Кроме того, внутренняя поверхность устройства, выполненная из нержавеющей стали, отражает ультрафиолетовое излучение диапазона UV-C, увеличивая эффективность обработки на величину до 35%. Устройство Blue Lagoon Tech Spa UV-C эффективно и безопасно дезинфицирует воду, поддерживая ее в великолепном состоянии. Устройство можно подключить с помощью труб или шлангов из ПВХ.

## УСТАНОВКА УСТРОЙСТВА (РИС. 1)

Наилучшее место для размещения устройства - непосредственно после фильтра. Запрещается погружать устройство в воду. Устройство необходимо устанавливать вне бассейна. Когда лампа работает, через устройство обязательно должна течь вода.

1. Выберите место для установки устройства. Устройство следует устанавливать только вертикально; см. рис. 3).
2. Присоедините устройство к трубопроводу с помощью трехэлементных соединителей (F).
3. Подключите кабель (D) к верхнему концу лампы (A).
4. Включите насос и проверьте протекание воды через систему и отсутствие утечек.
5. Включите вилку устройства в розетку, снабженную защитным заземлением и подключенную через автомат УЗО (макс. ток 30 мА). Визуально проверьте через прозрачные детали устройства, что лампа горит. Для выключения устройства выньте вилку из розетки. Лампа уже заземлена. Корпус устройства имеет дополнительные средства заземления; см. рис 1, поз Н.

## ДЕМОНТАЖ И ТЕХНИЧЕСКОЕ ОБСЛУЖИВАНИЕ

Перед началом технического обслуживания или демонтажа устройства обязательно отключите его от сети электропитания!

Устройство необходимо чистить два раза в год. В случае загрязнения кварцевой трубки (B) ее необходимо очистить. Специальную лампу (A) необходимо заменять не более чем через 6000



часов работы (примерно раз в год). Внутренние поверхности, выполненные из нержавеющей стали, можно чистить мягкой щеткой.

1. Развинтите трехэлементные соединители (F) и слейте воду из устройства .
2. Отвинтите резьбовое кольцо (E), выньте лампу из кварцевой трубки и при необходимости замените лампу (A). Будьте предельно осторожны, эти детали очень хрупкие.
3. Аккуратно выньте кварцевую трубку (B) с помощью большой плоской отвертки (см. рис. 2). Не прикладывайте больших усилий!
4. Очистите кварцевую трубку подходящим чистящим средством. Во избежание образования царапин при очистке пользуйтесь только мягкой тканью.
5. При установке кварцевой трубки в корпус обратите внимание на правильность положения уплотнительных колец (G) и плоского уплотнительного кольца (I). Не прикладывайте больших усилий!
6. Аккуратно вставьте лампу в кварцевую трубку. Наверните резьбовое кольцо (E) на корпус. Существует единственный способ правильно установить лампу в кварцевую трубку!
7. Подключите кабель (D) к верхнему концу лампы (A).

#### Технические характеристики

	UV-C 12W	UV-C 15W
Модуль лампы UV-C PL-S 12W TUV	12 Вт	15 Вт
напряжение	230 В	120 В
Интенсивность излучения UV-C (%) после 6000 часов	85%	85%
Рекомендованный поток	3.000 л/час	4.000 л/час
Макс. давление	1 бар	1 бар
Ø входа/выхода	63мм/50мм/1,5"	2"/1,5"

#### Тип системы UV-C

Артикул: BE21122 Blue Lagoon UV-C 10 000 л/12 Вт (230 В; 50 Гц)

Артикул: BE21121 Blue Lagoon UV-C 10 000 л/15 Вт (120 В; 60 Гц)

#### Запасные лампы

Артикул: Модуль B212012 UV-C PL-S 12 Вт (230 В; 50 Гц)

Артикул: Модуль B212012USA UV-C PL-S 15 Вт (120 В; 60 Гц)

#### Запасной кабель

Артикул: E801205 - кабель для Blue Lagoon Tech Spa UV-C 12 Вт 230 В

Артикул: E801219 - кабель для Blue Lagoon Tech Spa UV-C 15 Вт 120 В

**В качестве основного документа с инструкциями по технике безопасности и условиями гарантийного обслуживания мы взяли руководство по UV-C от VGE International B.V.**



#### EN RECYCLE INFORMATION

The symbol of the barred bin printed on the product means that it must be collected separately from other rubbish when it will not be anymore in use. The user, at the end of the life of the product, will have to bring it to a proper rubbish collection centre for electric and electrical devices. Alternatively he can return the used product to the seller at the moment he buys a new unit, but only in proportion 1 to 1. A differentiated refuse collection is environmentally friendly and it helps the recycle of the materials, any other collection procedure is unlawful and will be subject to the law in force.

#### DE INFORMATIONEN DAS RECYCLAGE

Das Kennzeichen auf die Packung bedeutet dass es getrennt, von normales Müll gesammelt werden muss, wenn das Gerät nicht mehr nutzbar ist. Wenn das Produkt kaputt ist soll der Besitzer es zu ein Sammelpunkt für elektrische Haushaltgeräte bringen. Oder wenn der Besitzer ein neues Gerät kaufen möchte kann Er/Sie das alte Gerät beim Verkäufer hinterlassen, nur 1 um 1 austauschbar. Getrenntes sammlung ist Umwelt freundlich und hilft dazu die alte Materialien neu nutzbar zu machen. Jeder andere/sonstige weise von sammeln ist nicht rechtsgültig.

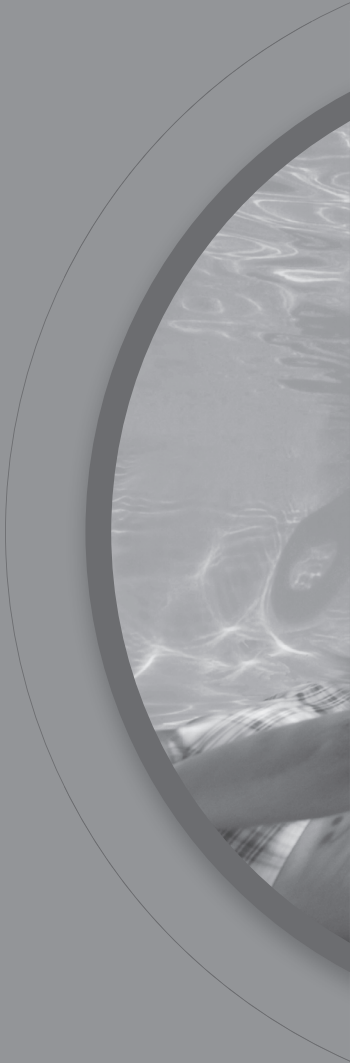
#### FR INFORMATION DE RECYCLAGE

Le symbole du container barre sur le produit veut dire que le appareil doit etre recycle separe. Le usageur, a la fin du vie de le appareil, doit ramene le appareil a un centre de recyclage des appareils électrique. Une alternative est de le ramene a le vendeur sur le moment de une achat de une nouvelle produit, sur le base 1 sur 1. Une recyclage alternative est tres saine pour le environnement, et aide a une recyclage de materiel, une autre methode de jete le appareil est illegal, et sera puni par la loi.

#### NL RECYCLING INFORMATIE

Het symbool van de afvalbak op dit product geeft aan dat het product (als het niet meer wordt gebruikt) niet met het reguliere vuilnis mag worden aangeboden, maar dat het op de speciaal hiervoor ingerichte collectiepunten moet worden aangeboden voor recycling. Als alternatief kunt u het product ook aanbieden op het adres waar het is gekocht op het moment dat u een nieuw product koopt. Maar dit mag alleen op basis van 1 op 1. Een gescheiden afvalcollectie is beter voor het milieu en het helpt om door recycling de grondstoffen weer opnieuw te gebruiken. Elke andere manier van afvalverwerking met betrekking op dit product is strafbaar.





VGE International B.V.  
Ekkersrijt 7408  
5692 HK Son  
The Netherlands

Tel. +31(0) 499 461 099  
Fax +31(0) 499 494 229

[info@vgebv.nl](mailto:info@vgebv.nl)  
[www.vgebv.com](http://www.vgebv.com)  
[www.bluelagoonuvc.com](http://www.bluelagoonuvc.com)



E801916